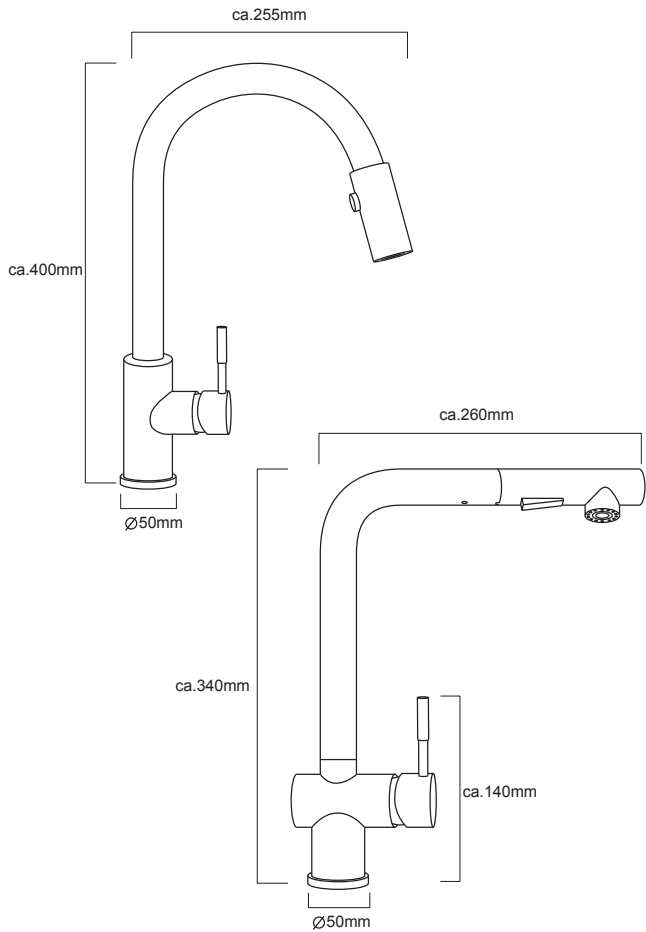


Küchenarmatur Niederdruck Ausziehbar Montageanleitung



Montageanleitung

Die Abbildungen dienen nur zur bildlichen Darstellung. Abweichungen von den Produkten sind möglich. Änderungen vorbehalten.

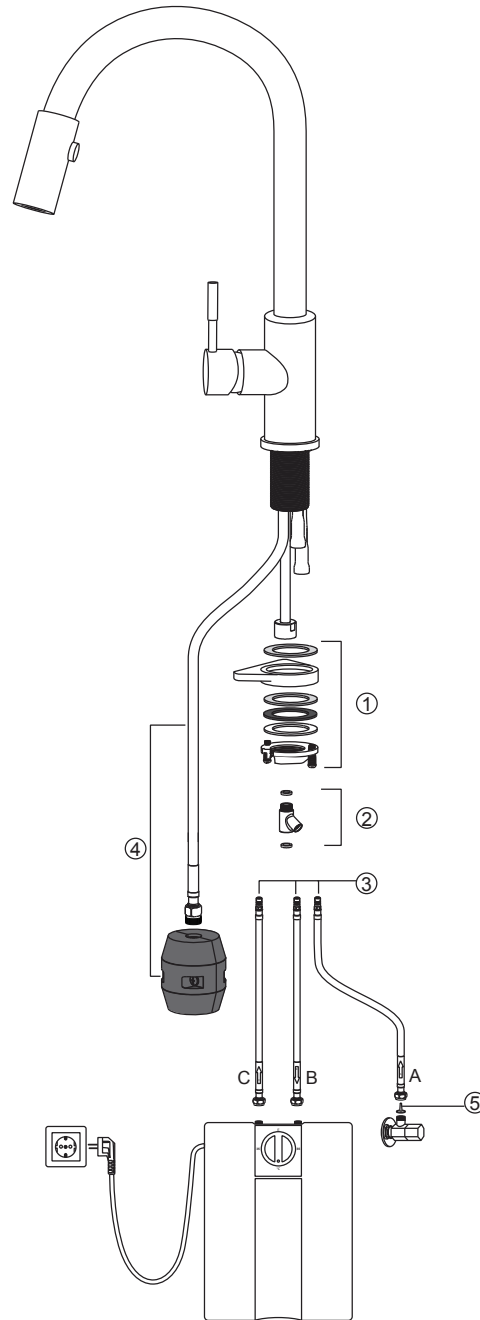
Instructions for use

All pictures shown are for illustrative purposes only. Deviations from the products are possible. Please note that these dates are subject to change at any time.

Hersteller: Zhangpu Juhe Sanitary co., Ltd

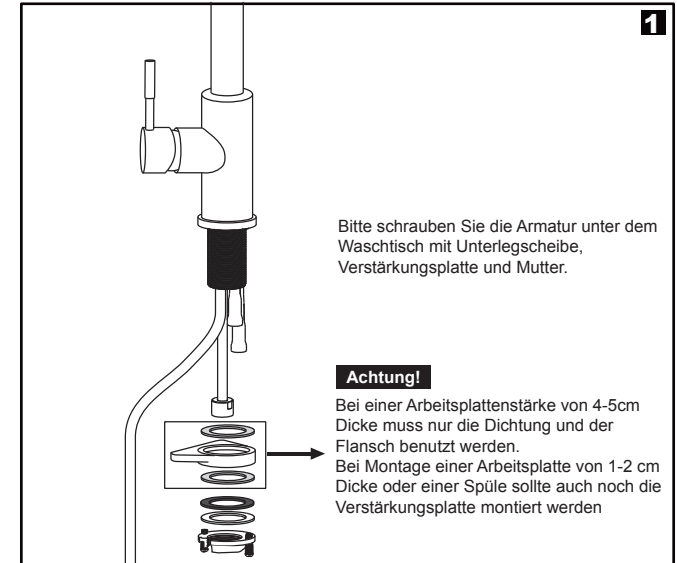
No.5-1, North Jinpu Avenue, Sui'an industrial Development Zone, Zhangpu, China

Lieferumfang



Achtung!

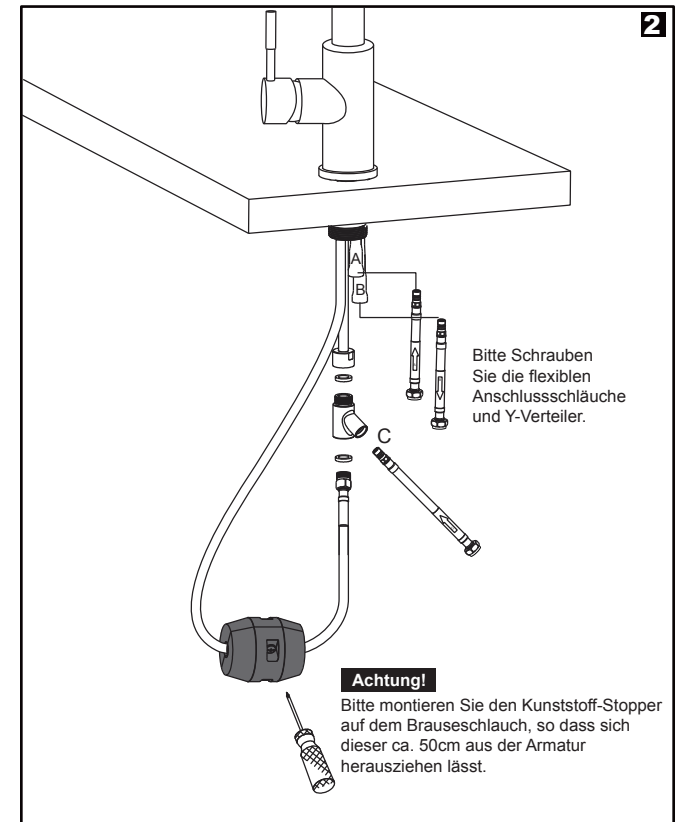
Vor der Montage muss das Produkt auf Transportschäden und Vollständigkeit untersucht werden.



Bitte schrauben Sie die Armatur unter dem Waschtisch mit Unterlegscheibe, Verstärkungsplatte und Mutter.

Achtung!

Bei einer Arbeitsplattenstärke von 4-5cm Dicke muss nur die Dichtung und der Flansch benutzt werden.
Bei Montage einer Arbeitsplatte von 1-2 cm Dicke oder einer Spüle sollte auch noch die Verstärkungsplatte montiert werden

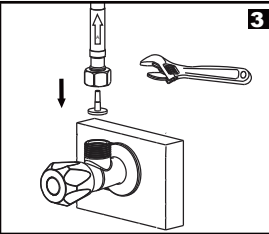
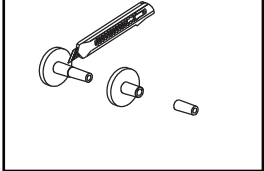


Bitte Schrauben Sie die flexiblen Anschlusschläuche und Y-Verteiler.

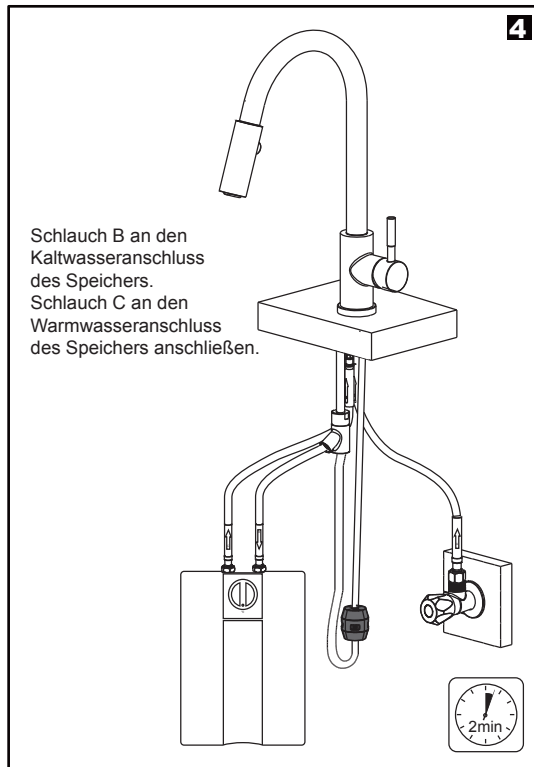
Achtung!

Bitte montieren Sie den Kunststoff-Stopper auf dem Brauseschlauch, so dass sich dieser ca. 50cm aus der Armatur herausziehen lässt.

Beim Einsatz der kurzen Drossel, bitte Drossel am Schnittpunkt kürzen.



Wasserdruck am Einsatzort	Länge des Drosselstückes
bis 2 bar	Kein Drosselstück
bis 4 bar	Drosselstück am Schnittpunkt kürzen
bis 6 bar	Drosselstück nicht kürzen
über 6 bar	Durchflussmenge zusätzlich am Eckventil regulieren



Schlauch B an den Kaltwasseranschluss des Speichers.
Schlauch C an den Warmwasseranschluss des Speichers anschließen.

Achtung!

Bitte Anschlussschläuche nur handfest an Amartur einschrauben, verwenden Sie keine Zange oder Schraubenschlüssel.

Achtung!

Schläuche nicht verdrehen oder unter Spannung setzen!
Nach Inbetriebnahme auf Dichtheit der Verbindungen prüfen!
Bei fehlerhafter Montage ist die Gewährleistung-insbesondere für folgeschäden ausgeschlossen.

Garantiebedingungen

Wir garantieren die einwandfreie Funktion unserer Artikel für zwei Jahre. Im Garantiefall kontaktieren Sie bitte zuerst den Handelspartner, bei dem Sie den Artikel erworben haben. Dieser wendet sich im Zweifelsfall an uns. Teilen Sie bitte möglichst genau mit, welcher Schaden/Fehler/Mangel des Artikels vorliegt.

1. Beginn der Garantie ist das Kaufdatum des Artikels.
 2. Bitte bewahren Sie die Rechnung auf. Als Garantienachweis gilt die Rechnung.
 3. Gegenstand der Garantie ist die mängelfreie Funktion des Artikels. Mängel müssen im genannten Zeitraum der Garantie unmittelbar nach Auftreten gemeldet werden. Der mangelhafte Artikel ist aufzubewahren und innerhalb von 30 Tagen an den Handelspartner zurückschicken. Folgende Fälle sind ausgeschlossen.
 1. Üblicher Abnutzung
 2. Unsachgemäße Montage
 3. Unsachgemäße Behandlung
 4. Unsachgemäße Reparatur
- Bitte lesen Sie vor der Installation die Anleitung vollständig durch und beachten Sie die Hinweise.

Diese Anleitung enthält wichtige Informationen zu Installation, Einstellung, Wartung und Ersatzteilen. Bewahren Sie die Anleitung gut auf und geben Sie diese auch an eventuelle Nachbesitzer weiter.
Die Garantie wird gewährt durch Zhangpu Juhe Sanitary Co., Ltd, Fujian, China.

Sicherheitshinweise

1. Bitte lassen Sie die Montage nur durch fachkundige Personen durchführen.
2. Stellen Sie bitte vor der Montage die allgemeine Wasserzuführung ab.
3. Achten Sie darauf, dass alle Dichtungen den korrekten Sitz haben.

Entsorgung

Zum Schutz vor Transportschäden wird Ihre Produkt in einer soliden Verpackung geliefert. Die Verpackung besteht aus wiederverwertbaren Materialien. Entsorgen Sie diese umweltgerecht. Werfen Sie das Produkt am Ende seiner Lebensdauer nicht in den normalen Hausmüll, sondern erkundigen Sie sich bei Ihrer Kommunalverwaltung nach Möglichkeiten einer umweltgerechten Entsorgung.

Technische Daten

1. Fließdruck: empfohlen 3-6 bar, bei mehr als 6 bar bitte Druckminderer installieren
2. Wassertemperatur: max. 80°C

Service-Adresse

Hersteller: Zhangpu Juhe Sanitary Co., Ltd
Adresse: No.5-1, North Jinpu Avenue, Sui'an Industrial Development Zone, Zhangpu County, Zhangzhou City, Fujian Province.
© 2018 Zhangpu Juhe Sanitary Co., Ltd. Alle Rechte vorbehalten



Warranty Term

We guarantee the perfect function of our products for a period of 2 years. In case of warranty, please contact the dealer where you purchased the item first.

If in doubt, please contact us.

Please inform as exactly as possible which damage / defect of the item is present.

1. The beginning of the warranty is the date of purchase of the item.
2. Please keep the bill. Proof is the bill.
3. The subject of Zhangpu Juhe Sanitary co., Ltd warranty is the defect-free function of the item.

Deficiencies mentioned must be reported to Zhangpu Juhe Sanitary co., Ltd. Guarantee will be reported immediately after occurrence. The defective article must be kept and sent back to the trading partner within 30 days.

The following cases are excluded.

1. Usual wear
2. Improper installation
3. Improper treatment
4. Incorrect repair

Please read this manual completely before installing and pay attention to the note.

This manual contains important installation, adjustment, care and spare parts information. Keep the instructions well and pass them on to any subsequent owners.

The warranty is granted by Zhangpu Juhe Sanitary Co., Ltd., Zhangpu, Fujian, China.

Safety instructions

1. Please let the installation to be carried out only by qualified people.
2. Please make the general water supply before mounting.
3. Make sure that all gaskets are correctly seated.

Disposal

To protect against damage during transportation, your product is delivered in a solid package. The packaging is made of recyclable materials. Dispose of them in an environmentally friendly way. Do not dispose of the product at the end of its life in the normal household waste, but inquire with your local authority for ways of environmentally sound disposal.

Technical specifications

1. Flow pressure: recommended to install 3-6 bar, and for more than 6 bar it is advised to install a pressure reducer.
2. Water temperature: max. 80 °C

Service address

Manufacturer: Zhangpu Juhe Sanitary Co., Ltd
Address: No.5-1, North Jinpu Avenue, Sui'an Industrial Development Zone, Zhangpu County, Zhangzhou City, Fujian Province.

© 2018 Zhangpu Juhe Sanitary Co., Ltd. All Rights Reserved

